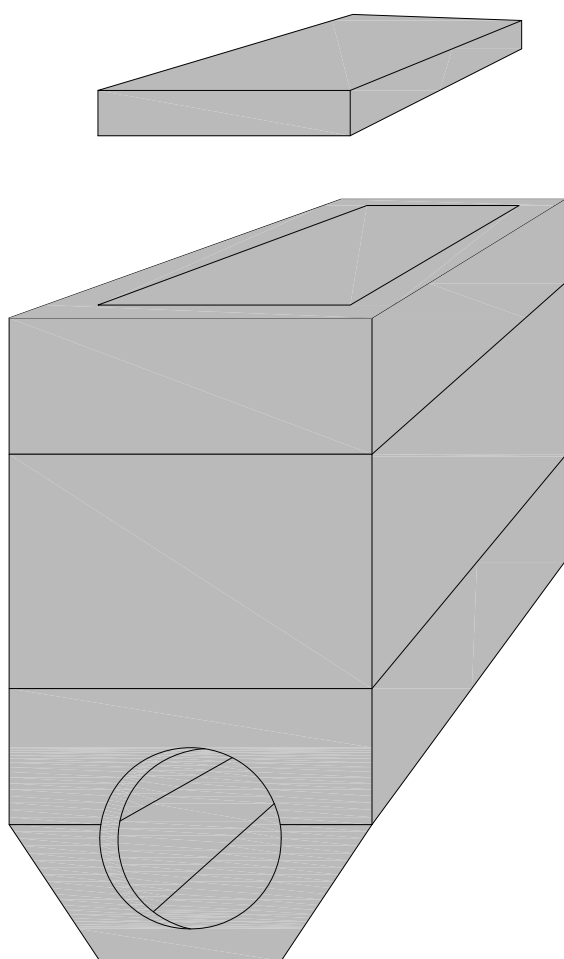


ASOCIADOS EN
CONCRETO S.A.C

CAJA DE REGISTRO PARA DESAGUE 12"x24" STD



Peso por Pza. : 215 kg
f 'c : 175 kg/cm²

TAPA CON ARMADURA
DE REFUERZO

INTERMEDIO

FONDO

